



DONAU ALPHA

SCHNELLRADIALBOHRMASCHINEN

www.donau-wzm.de



DONAUALPHA SCHNELLRADIAL- BOHRMASCHINEN

Vielseitigkeit, Produktivität und Bedienerfreundlichkeit sind keine widersprüchlichen Gegensätze zu einer preiswerten Schnellradialbohrmaschine.

Mit der **DONAUALPHA** - made in Altenmarkt - haben wir dieses Prinzip verwirklicht.

Die **DONAUALPHA** ist das Einstiegermodell der **DONAU** Schnellradialbohrmaschinen-Reihe.

Robuste Guss-Konstruktion, einfache Bedienung, 30 mm Bohrleistung in E 335 (St 60) und unbegrenztes Teilespektrum machen diese Maschine für jede Fertigung attraktiv.



VORTEILE UND KUNDENNUTZEN

Bis zu 3 fest vorgegebene Bearbeitungsstationen gewährleisten höchste Flexibilität in der Werkstückbearbeitung für große und kleine Teile.

Schwenktische ermöglichen die Bearbeitung schräger Bohrungen.

Auslegerverfahrweg 900 mm, W-Achsenverstellung 430 mm und Schwenkbereich 325 Grad gewährleisten Werkstückhöhen bis 1400 mm.

Schwebeleichtes, gleichzeitiges Anfahren einer Bohrposition in 3 Achsen.

Selbstzentrierender Spindelkopf positioniert sich exakt in Zentrierbohrungen.

Konzentrische Senkungen durch selbstzentrierende Kegelsenker im Bohrloch.

Selbstzentrierende Positionsgenauigkeit ermöglicht Kernlochbohren, Senken und Gewindeschneiden im Serienarbeitsgang und dadurch Einsparung häufiger Werkzeugwechsel.

Automatische Klemmung bei Erreichen der Bohrposition.

Die **DONAUALPHA** orientiert sich an den Erfordernissen moderner Ergonomie mit ermüdungsfreier Maschinenbedienung.

Die Arbeitstischhöhe von 905 mm und eine jederzeit optimale Position zum Spindelkopf, ermöglicht dem Bediener eine aufrechte Haltung und bestmögliche Blickrichtung auf den Arbeitsprozess.

Produktivität durch vorgerüstete Arbeitsstationen.

Jederzeitige Nachrüstung von Optionen erweitert die Lösung von Bearbeitungsaufgaben.

TYP DONAUALPHA

ZERSPANUNGSLEISTUNG:

| | |
|---|----------------|
| Bohrleistung ins Volle E 335 (St 60) | max. Dm. 25 mm |
| Bohrleistung ins Volle EN-GJL 200 (GG 20) | max. Dm. 32 mm |
| Gewindeschneidleistung E 335 (St 60) | max. M 20 |
| Gewindeschneidleistung EN-GJL 200 (GG 20) | max. M 24 |

ARBEITSBEREICH

| | |
|---|----------------|
| Auslegerverfahrweg | max. 900 mm |
| Säulenhub (W-Achse) | max. 430 mm |
| Pinolenhub (Z-Achse) | max. 140 mm |
| Abstand Spindelunterkante - Tischoberkante | min. 150 mm |
| [Abstand Spindelunterkante- Bodenplattenoberkante] | [min. 955 mm] |
| Bohrradius | min. 420 mm |
| | max. 1320 mm |
| Schwenkwinkel | max. 325° Grad |

ARBEITSTISCH

| | |
|---|-----------------|
| Aufspannfläche | 1200x600 mm |
| T-Nutzen nach DIN 650 in X-Richt. | 4x Abst. 125 mm |
| Maschinentischhöhe | 905 mm |
| An der Maschinenrückseite am Maschinenunterteil je 2 T-Nuten | 18 H12 |
| Bedienung/Steuerung | von Hand |

HAUPTSPINDELANTRIEB

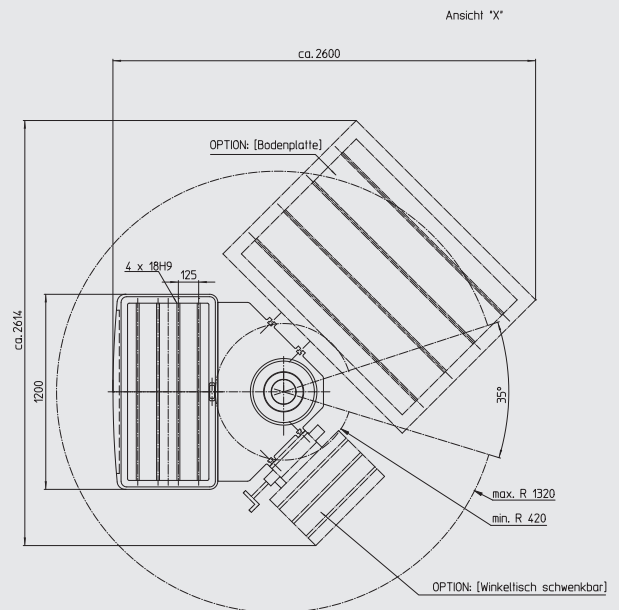
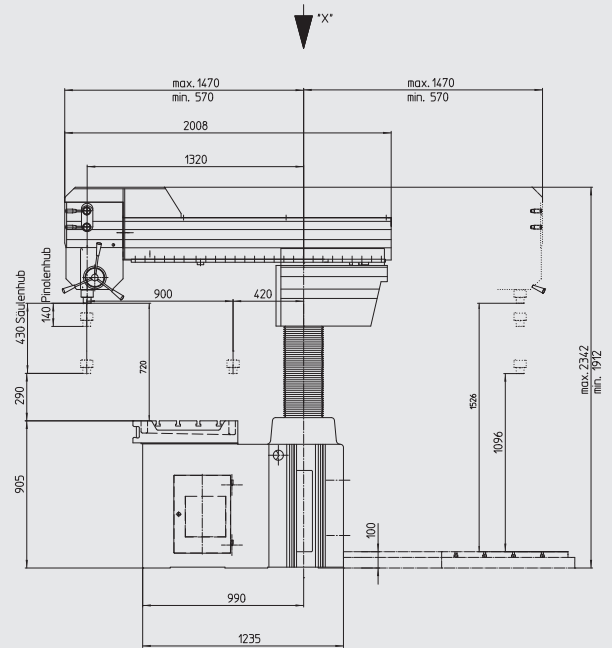
| | |
|----------------------------------|-------------------|
| AC-Motor | |
| Antriebsleistung (100% ED) | max. 1,1 / 1,6 kW |
| Drehmoment (100% ED) | max. 208 Nm |
| Spindeldrehzahlbereich 18 Stufen | 60 - 3050 min. -1 |
| Werkzeugaufnahme | MK 4 |
| Werkzeugwechsel | von Hand |

VORSCHUBANTRIEB

| | |
|-----------------------------------|--------------------------|
| AC-Servoantrieb | |
| Vorschubgeschwindigkeit (Z-Achse) | 0,075 - 0,15 - 0,30 mm/U |
| Vorschubkraft (Z-Achse) | max. 5 500 N |

MASCHINENGEWICHT

ca. 1800 kg



Kühlmitteleinrichtung
P. 10.10



Zwischenplatte P. 2.50 mit
T-Nutenplatte P. 2.20



Winkeltisch P. 2.30

OPTIONEN:

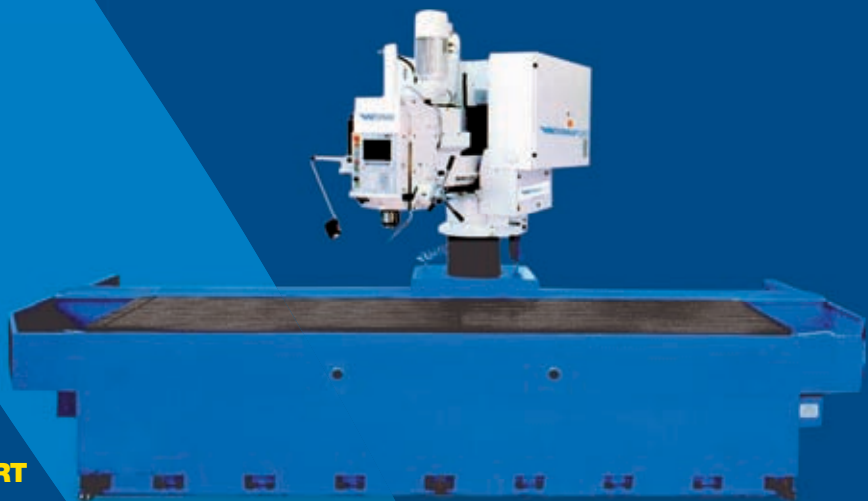
- Kühlmitteleinrichtung
- Bodenplatte
- T-Nutenplatte
- Winkeltisch
- Schwenktisch
- Zwischenplatte
- Aufspannwürfel
- Sonderlackierung
- Dienstleistung



DONAUFLEX



DONAUMERIC



DONAUPORT

DONAU WERKZEUGMASCHINEN GMBH

Harald-Friedrich-Str. 2-8
D-83352 Altenmarkt/Alz. Germany

Postfach/ P.O. Box 1169
D-83352 Altenmarkt/Alz. Germany

Tel./Phone: +49 (0) 8621/88-0
Fax: +49 (0) 8621/88-413

E-Mail: info@donau-wzm.de
Internet: www.donau-wzm.de

