



ALZSTAR 18
ALZSTAR 23
ALZSTAR 30
ALZSTAR 40

Tisch - und Säulen-Bohrmaschinen
Bench-/Column Drilling Machines

ALZSTAR

Die preisorientierte **START-UP-REIHE** beim universellen Bohren

- ☆ **Stufenlose Drehzahlverstellung**
- ☆ **Digitale Drehzahlanzeige ¹⁾**
- ☆ **Spindelschutz elektrisch abgesichert**
- ☆ **24 Monate Gewährleistung**
- ☆ **Exklusives Design**

ALZSTAR

The price-oriented **START-UP-RANGE** for universal drilling applications

- ☆ **Stepless Spindle Speed Regulation**
- ☆ **Digital Spindle Speed Display ¹⁾**
- ☆ **Spindle protection electrically secured**
- ☆ **24 Months Warranty**
- ☆ **Exclusive Design**

1	Digitale Drehzahlanzeige ¹⁾	Digital Speed Read-out ¹⁾
2	Motor "EIN / AUS" ¹⁾	Motor "ON / OFF" ¹⁾
3	Drehzahlverstellung	Manual variator
4	Pilzdrucktaster NOT- AUS	Emergency OFF mushroom switch
5	Hauptschalter ³⁾	Mains switch ³⁾
6	Vorschubhebel (Vorschub EIN/AUS) ²⁾	Feed lever (feed ON/OFF) ²⁾
7	Ölschauglas (Vorschubgetriebe) ²⁾	Oil lever gauge (feed gear) ²⁾
8	Kurzspindel	Short spindle
9	Spindelschutz elektr. abgesichert	Spindle protection, electr. secured
10	Griffkreuz	Manual lever
11	Maschinentisch	Machine table
12	Maschinengrundplatte	Table clamping area
13	Bohrtiefeneinstellung ⁴⁾	Depth setting ⁴⁾
14	Einstellung Vorschubgeschwindigkeit ²⁾	Feed selector ²⁾
15	Antriebsmotor	Drive motor
16	Bohrkopf	Drilling head
17	Säule	Casted Column
18	Tischklemmung	Table clamping
19	Tischhöhenverstellung	Table height adjustment
20	Zahnstange	Toothed rack

¹⁾ Nicht bei ALZSTAR 18-T/S

²⁾ Nur bei ALZSTAR 40/SV

³⁾ Nur bei ALZSTAR 18-T/S

⁴⁾ Nur bei ALZSTAR 40/S und 40/SV

Bohrtiefeneinstellung bei Alzstar 18/23/30an der Vorschubwelle

¹⁾ Not for ALZSTAR 18-T/S

²⁾ Only for ALZSTAR 40/SV

³⁾ Only for ALZSTAR 18-T/S

⁴⁾ Only for ALZSTAR 40/S and 40/SV

Depth setting for Alzstar 18/23/30 on the Feed shaft

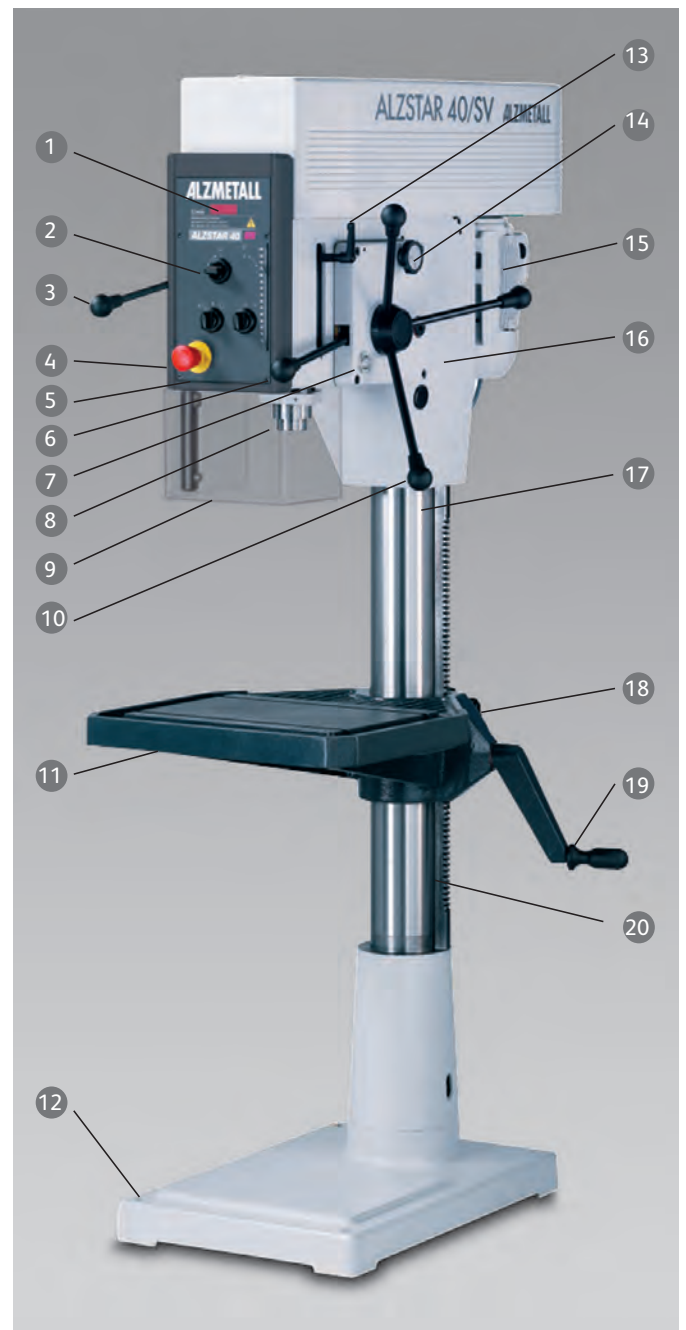


Abbildung ALZSTAR 40/SV / Photo ALZSTAR 40/SV
Säulenbohrmaschine / Column Drilling Machine



Option 09.

Tischbohrmaschine
Bench Drilling Machine
ALZSTAR 18-T/S



Option 09.1

Tischbohrmaschine
Bench Drilling Machine
ALZSTAR 23-T/S



Säulenbohrmaschine
Column Drilling Machine
ALZSTAR 23/S



Säulenbohrmaschine
Column Drilling Machine
ALZSTAR 30/S



Säulenbohrmaschine
Column Drilling Machine
ALZSTAR 40/S



Säulenbohrmaschine
Column Drilling Machine
ALZSTAR 40/SV

Highlights

- Bohrvermögen 18/23 mm
- Großer Spindeldrehzahlbereich
- Stufenlose Drehzahleinstellung
- Digitale Drehzahlanzeige ¹⁾
- Säule aus innenverstärktem Grauguss ¹⁾
- Spindelschutz elektrisch abgesichert
- 24 Monate Gewährleistung

Highlights

- *Drilling capacity 18/23 mm*
- *Large RPM Range*
- *Speed setting variator (stepless)*
- *Digital speed read-out ¹⁾*
- *Reinforced grey-cast column ¹⁾*
- *Spindle protection electrically secured*
- *24 Months warranty*

Tischbohrmaschine / Bench Drilling Machine

Technische Daten	Technical Data	ALZSTAR 18-T/S	ALZSTAR 23-T/S	ALZSTAR 23/S
Bohrvermögen, in Stahl E 335 (St 60)	<i>Drilling capacity, in steel E 335 (St 60)</i>	18 mm	23 mm	
Gewindeschneiden, in Stahl E 335 (St 60)	<i>Tapping performance in steel E 335 (St 60)</i>	M 12	M 14	
Gewindeschneiden in Guss EN-GJL-200 (GG 20)	<i>Tapping performance in cast-iron EN-GJL-200 (GG 20)</i>	M 14	M 16	
Kurzspindel	<i>Tool taper / Short spindle MT</i>	MK 2/MT 2	MK 2/MT 2	
Spindelhub	<i>Z-travel of spindle</i>	80 mm	100 mm	
Ausladung	<i>Distance spindle to column</i>	190 mm	250 mm	
Säulendurchmesser	<i>Column diameter</i>	65 mm	90 mm	
Maschinentisch, nutzbare Auflage (bxt)	<i>Table clamping area</i>	300 x 240 mm	370 x 300 mm	
T-Nutzen, Anzahl x Breite x Abstand	<i>T-Slots (number x width x distance)</i>	2 x 12 x 80 mm	2 x 14 x 160 mm	
Abstand Spindel-Tisch min./max.	<i>Distance spindle table min./max.</i>	75/357 mm	125/455 mm	140/670 mm
Vorschub	<i>Feed</i>	von Hand/manual		
Nettogewicht ca.	<i>Net weight approx.</i>	110 kg	155 kg	175 kg
Drehzahlverstellung	<i>Speed variator</i>	stufenlos/stepless		
Motor n=750/1500 min ¹⁾	<i>Motor n=750/1500 min ¹⁾</i>	0,37/0,55 kW	0,6/0,95 kW	
Spindeldrehzahlen	<i>Spindle speeds</i>	225-4300 min ⁻¹		

Serienmäßige Ausrüstung:

Pilzdrucktaster (verrastend) für NOT-AUS
Wendeschalter für Rechts- und Linkslauf
Hauptschalter abschließbar ³⁾
Motorschutzschalter
Drehzahlverstellung stufenlos
Drehzahlanzeige digital ¹⁾
Spindelschutz elektrisch abgesichert
Schutzart IP 54
Anschlussstecker (fertig montiert)
Lackierung: DD-Strukturack lichtgrau RAL 7035, anthrazit RAL 7016, schwarz

¹⁾ Nicht bei ALZSTAR 18-T/S

³⁾ Nur bei ALZSTAR 18-T/S

Standard Equipment:

Self-Locking Mushroom Button for EMERGENCY OFF switch
Reverse Switch for Tapping
Main Switch lockable ³⁾
Overload Protection Switch
Infinitely variable speed drive
Digital RPM Read-out ¹⁾
Spindle protection electrically secured
Protection Class IP 54
Connecting plug (mounted)
Lacquer: DD-structured grey RAL 7035, anthracite RAL 7016, black

¹⁾ Not with ALZSTAR 18-T/S

³⁾ Only for ALZSTAR 18-T/S

Highlights

- Bohrvermögen 30/40 mm
- Großer Spindeldrehzahlbereich
- Stufenlose Drehzahleinstellung
- Digitale Drehzahlanzeige
- Säule aus innenverstärktem Grauguss
- Spindelschutz elektrisch abgesichert
- 24 Monate Gewährleistung

Highlights

- Drilling capacity 30/40 mm
- Large RPM Range
- Speed setting variator (stepless)
- Digital speed read-out
- Reinforced grey-cast column
- Spindle protection electrically secured
- 24 Months warranty

Säulenbohrmaschine / Column Drilling Machine

Technische Daten	Technical Data	ALZSTAR 30/S	ALZSTAR 40/S	ALZSTAR 40/SV
Bohrvermögen, in Stahl E 335 (St 60)	Drilling capacity, in steel E 335 (St 60)	30 mm	40 mm	
Gewindeschneiden, in Stahl E 335 (St 60)	Tapping performance in steel E 335 (St 60)	M 16	M 24	
Gewindeschneiden in Guss EN-GJL-200 (GG 20)	Tapping performance in cast-iron EN-GJL-200 (GG 20)	M 20	M 30	
Kurzspindel	Tool taper / Short spindle MT	MK 3/MT 3	MK 3/4* / MT 3/4*	
Spindelhub	Z-travel of spindle	140 mm	120 mm	
Ausladung	Distance spindle to column	293 mm		
Säulendurchmesser	Column diameter	115 mm		
Maschinentisch, nutzbare Auflage (bxt)	Table clamping area	514 x 360 mm		
T-Nutzen, Anzahl x Breite x Abstand	T-Slots (number x width x distance)	2 x 14 x 224 mm		
Abstand Spindel-Tisch min./max.	Distance spindle table min./max.	132/724 mm	117/701 mm	
Vorschub	Feed	von Hand/manual		
Nettogewicht ca.	Net weight approx.	260 kg	270 kg	285 kg
Drehzahlverstellung	Speed variator	stufenlos/stepless		
Motor n=750/1500 min ⁻¹	Motor n=750/1500 min ⁻¹	1,0/1,6 kW		
Spindeldrehzahlen	Spindle speeds	225 - 4300 min ⁻¹ oder/or 100 - 1800 min ⁻¹		
Motor n=1500/3000 min ⁻¹	Motor n=1500/3000 min ⁻¹		1,45/1,9 kW	
Spindeldrehzahlen	Spindle speeds		160 - 2250 min ⁻¹	

Serienmäßige Ausrüstung:

Pilzdrucktaster (verrastend) für NOT-AUS
 Wendeschalter für Rechts- und Linkslauf
 Motorschutzschalter
 Drehzahlverstellung stufenlos
 Drehzahlanzeige digital
 Spindelschutz elektrisch abgesichert
 Vorschub automatisch ⁵⁾
 Schutzart IP 54
 Anschlussstecker (fertig montiert)
 Lackierung: DD-Strukturlack lichtgrau RAL 7035,
 anthrazit RAL 7016, schwarz

⁵⁾ Nur bei ALZSTAR 40/SV

* Optionen

Standard Equipment:

Self-Locking Mushroom Button for EMERGENCY OFF switch
 Reverse Switch for Tapping
 Overload Protection Switch
 Infinitely variable speed drive
 Digital RPM Read-out
 Spindle protection electrically secured
 Feed automatic ⁵⁾
 Protection Class IP 54
 Connecting plug (mounted)
 Lacquer: DD-structured grey RAL 7035,
 anthracite RAL 7016, black

⁵⁾ Only for ALZSTAR 40/SV

* Options

Serienmäßig/*Included in all machines*

Spindelschutz

mit elektrischer Absicherung ist serienmäßig enthalten

Spindle protection

electrically secured *Included in all machines*



Optionen/*Options*



09.

Unterschrank

nur für ALZSTAR 18-T/S
B x T x H 700 x 600 x 840 mm

Table/Bench

only for ALZSTAR 18-T/S
width x depth x height 700 x 600 x 840 mm



09.1

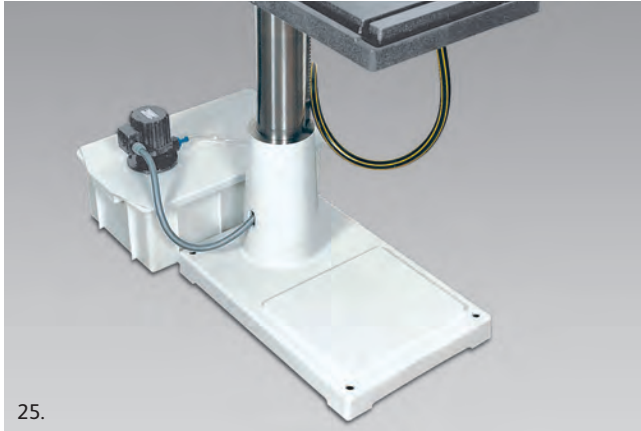
Unterschrank

nur für ALZSTAR 23-T/S
B x T x H 750 x 700 x 840 mm

Table/Bench

only for ALZSTAR 23-T/S
width x depth x height 750 x 700 x 840 mm

Optionen/Options



25.

Kühlmitteleinrichtung B

Bestehend aus separatem 33-Liter Kunststoffbehälter, einschließlich Motorschutzschalter und kompletter Armatur. Auf Wunsch mit noch größerem Kühlmittelbehälter lieferbar.

Coolant Supply-System Attachment Type B

The coolant supply-system attachment type B consists of a separate plastic container with capacity of 33 litres, supplied completely with motor, overload protection switch, and valves and fittings. If necessary, even larger containers for coolant are available.



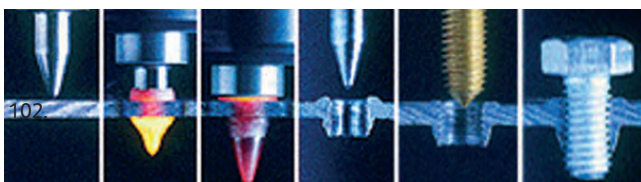
12.

LED-Maschinenleuchte

Wir empfehlen diese Einrichtung für sicheres und angenehmeres Arbeiten.

LED machine light

We are recommending this equipment for better working conditions and more secured working.



102.

Fließbohrmaschine ALZFLOW 30/S

Spezialmaschine zum Fließbohren und zum Gewindeformen.

Machine for flow drilling ALZFLOW 30/S

Special drilling machine for flowdrilling and for flowtapping (cold roll forming).



102.5 numerische Positionsanzeige

Spindelkreuztisch

Zur einfachen Werkstückpositionierung. Die Grifftrommeln sind mit einer Millimeterskala mit einer Auflösung von 0,1 mm versehen und ermöglichen auch bei schneller Verstellung ein sicheres Ablesen des Verstellweges. In verschiedenen Größen lieferbar. Die numerische Positionsanzeige 102.5 ermöglicht die digitale Anzeige von Soll- und Istposition.

Compound Slide Table

Table and centerpiece moving in V-guides. Both handles enable 0,1 mm scale divisions adjustments. In addition a millimeter scale provides fast and easy to read adjustments. Different sizes are available. The numerical position read-out 102.5 enables control of actual and desired position.

Optionen und Zubehör

- 03. Verankerungsteile
- 09. Unterschrank
- 09.1 Unterschrank
- 12. Haloflex-Maschinenleuchte
- 25. Kühlmittleinrichtung B
- 47.1.2 Kurzspindel MK 4
- 102. Kreuztische
- 102.5 Numerische Positionsanzeige für Spindelkreuztische
- 107. Auflegeschraubstöcke für Bohrmaschinen
- 115. Schnellspann-Bohrfutter SUPRA
- 116. Reduzierhülsen
- 117. Kegeldorne für SUPRA

Options and accessories

- Ancor Set
- Table bench
- Table bench
- Haloflex machine light
- Coolant Supply-System Attachment Type B
- Short spindle taper MT 4
- Compound slide tables
- Numerical positioning read-out for cross table
- Drilling Machine Vices
- Quick action chuck SUPRA
- Taper adapters
- Tapers for SUPRA



ALZTRONIC
Bohrmaschinenreihe
Series Drilling Machines



AX
Bohrmaschinenreihe
Series Drilling Machines



AB
Bohrmaschinenreihe
Series Drilling Machines



AC
Bohrmaschinenreihe
Series Drilling Machines



ALZFLOW
Fließbohrmaschinen
Flowdrilling Machines



Reihenbohrmaschine
Multi Head Drill



Schnellradialbohrmaschinen
Rapid Radial Drills

Technische und farbliche Änderungen vorbehalten.
Under reserve for technical and color changes. 07/2016



ALZMETALL Werkzeugmaschinenfabrik und Gießerei Friedrich GmbH & Co. KG

Postfach/P.O. Box 1169
83350 Altenmarkt/Alz · Germany
Harald-Friedrich-Straße 2-8
83352 Altenmarkt/Alz · Germany
Tel./Phone +49 86 21 88-0
Fax +49 86 21 88-213
E-Mail: info@alzmetall.com
Internet: www.alzmetall.com